

THT/CL-45-2T-4-F-400 IE3

Cod: 1272887



Ventilatoare axiale tubulare de 400 °C/2 h și 300 °C/2 h cu carcasă lungă și cutii terminale externe

Ventilatoare de extracție axiale tubulare cu carcasă lungă pentru funcționare imersată în zone cu risc de incendiu.

Ventilator:

- Carcasă tubulară din tablă de oțel cu cutie de borne externă (cutie de cabluri) și trapă de inspecție.
- Rotor cu unghi variabil din aluminiu turnat.
- Aprobat în conformitate cu standardul EN 12101-3, cu certificatele nr.: 0370-CPR-0305 (F400) și 0370-CPR-0973 (F300).
- Direcția fluxului de aer de la motor la rotor.

Motor:

- Motoare din clasa H pentru funcționare continuă S1 și utilizare de urgență S2. Cu rulmenți cu bile, protecție IP55 și cu 1 sau 2 viteze, în funcție de model.
- Motoare cu eficiență IE3 pentru puteri egale sau mai mari cu 0,75 kW, cu excepția motoarelor monofazate, cu 2 viteze și cu 8 poli.
- Trifazate cu randament IE4 pentru puteri de la 75 kW la 200 kW, cu excepția celor cu 2 viteze și 8 poli.
- Trifazat 230/400 V 50 Hz (până la 3 kW) și 400/690 V 50 Hz (puteri mai mari de 3 kW).
- Temperatura maximă a aerului care trebuie transportat: S1 -25 °C +40 °C funcționare continuă, de asemenea, potrivit pentru climat cald, cu temperaturi de până la 50 °C. Funcționare S2, 300 °C/2 h, 400 °C/2 h.

Finisaj:

- Finisaj anticoroziv din rășină poliesterică, polimerizată la 190 °C, după degresare cu tratament nanotehnologic fără fosfați.

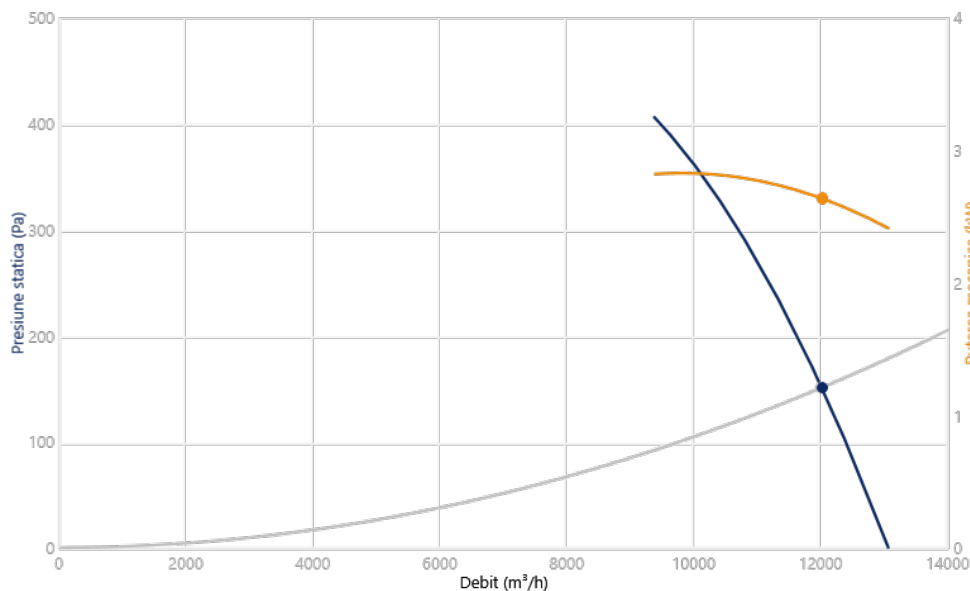
Versiuni disponibile:

- THT: Ventilatoare tubulare axiale cu carcasă scurtă.

La cerere:

- Direcția fluxului de aer de la rotor la motor.
- Rotoare reversibile 100%.

CURBA CARACTERISTICA SI ACUSTICA LA 1,2KG/M³



Punctul de Proiectare

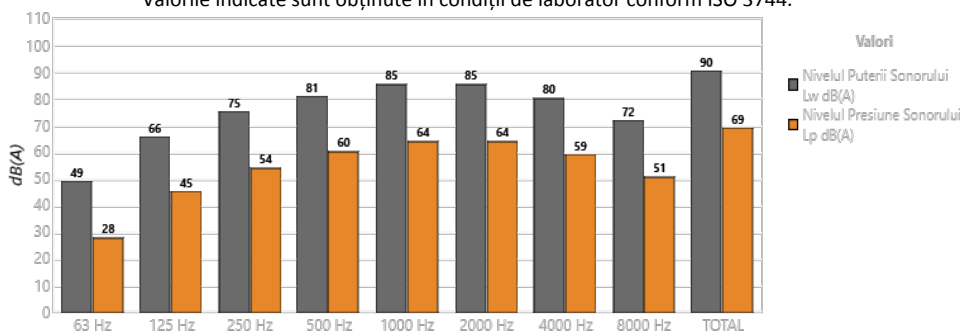
Q (m ³ /h)	12006
Ps (Pa)	150,4

Punctul de Functiune (PF)

Q (m ³ /h)	12024
Ps (Pa)	150,9
Pd (Pa)	264,6
Pt (Pa)	415,5
Rotor (rpm)	2855
Inclinatia Palelor (°)	28
Temp. Max. (°C)	40
Viteza de refulare a aerului (m/s)	21
Eficiența mecanica (Pt)	52,67 (%)
SFP (kW/m ³ /s)	0,9068
Puterea mecanica (kW)	2,635

Acustica: Radiat, 3 (m), Camp liber

Valorile indicate sunt obținute în condiții de laborator conform ISO 3744.



Banda	Lw dB(A)	Lp dB(A)
63 Hz	49	28
125 Hz	66	45
250 Hz	75	54
500 Hz	81	60
1000 Hz	85	64
2000 Hz	85	64
4000 Hz	80	59
8000 Hz	72	51
TOTAL	90	69

CARACTERISTICI TEHNICE

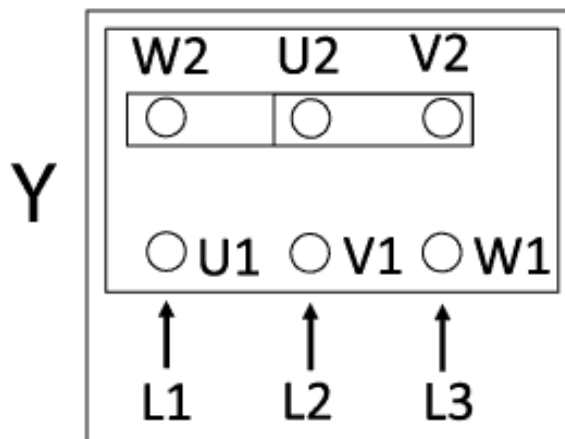
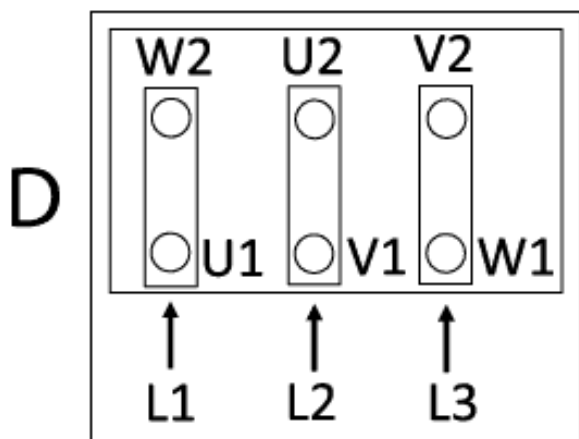
Debit de aer maxim (m ³ /h)	13074
Viteza (rpm)	2855
Presiunea statică maximă (Pa)	406,8
Presiunea totală maximă (Pa)	567,5

DATELE MOTORULUI

Puterea Instalata (kW)	3
Hz/faze	50/3
Motor (rpm)	2855
Poli	2P
Curent max. (A) 380-400 V Y	5,52

Curent max. (A) 220-240 V D	9,61
Protectia motorului	IP55
Clasa motorului	F400
Marimea ramei motorului	100L

Datele se pot schimba, va rugam sa verificati placuta motorului

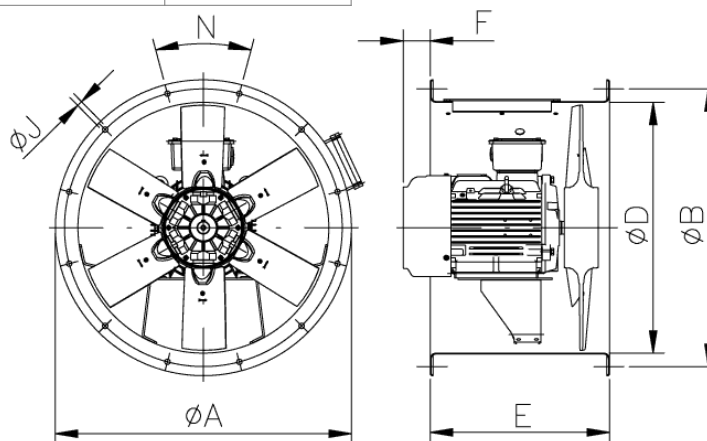


DIMENSIUNI

ØA	ØB	ØD	E	F	ØJ	N
540	500	460	400	35	12	8x45°

Dimensiunile fara unitati definite explicit sunt exprimate in milimetri (mm). Dimensiunile în funcție de motor sunt aproximative

Greutate aprox. (kg)	49
----------------------	----

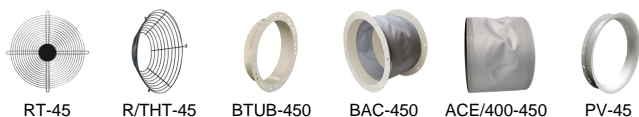


ACCESORII DISPONIBILE

Accesorii generale disponibile



Accesorii pentru aspiratie disponibile



Accesorii pentru refulare disponibile



Trebuie verificat daca accesoriul este potrivit pentru modelul de ventilator